

Перв. примен.

Справ. №

Подп. и дата

Инв. № д/дл.

Взам. инв. №

Подп. и дата

Инв. № подл.



Настоящее техническое описание распространяется на поворотное операторское кресло модели Престиж.

Кресло предназначено для каждодневной работы сидя.

Может быть установлено как в офисных, так и в домашних помещениях. Возможность индивидуальной адаптации кресла под конкретного человека обеспечивает комфортное положение во время работы. Изготавливается с мягкими элементами спинки и сиденья, облицованными тканью, кожзаменителем или кожей.

*И1000-0065 Т0*

Изм.	Лист	№ докум.	Подп.	Дата
Разраб.		Хорева		21.02.12
Проб.				
Н.контр.				
Утв.				

*Кресло Престиж  
Техническое описание*

Лит.	Лист	Листов
	1	4

При заказе кресла Престиж оговариваются:  
 - материал облицовки спинки и сиденья:  
 ткань (Л), ткань-сетка (Е), микролюкс (М),  
 кожзаменитель (Z), кожа (К).  
 - цвет материала.  
 - комплектация подлокотниками: Гольф, Самба,  
 Рондо, Соната, Тарго, без подлокотников.

### 1. Технические требования.

Кресло должно соответствовать требованиям:  
 ГОСТ 19917-93 "Мебель для сидения и  
 лежания. Общие технические условия";  
 ГОСТ 26800.3-86 "Мебель для  
 административных помещений. Функциональные  
 размеры";  
 настоящего технического описания;  
 комплекта конструкторской документации  
 и образцу-эталону, утвержденному в  
 установленном порядке.

### 2. Конструкция и материалы.

Кресло Престиж состоит из: спинки, сиденья с  
 опорой-пластра, соединительного элемента  
 СПТ, механизма газ-лифт, пятилучья, 5-ти  
 роликов и 2-х подлокотников.

Спинка и сиденье - мягкие, имеют поролоновые  
 вкладыши. Облицовка - тканью, кожзаменителем  
 или кожей.

Соединительный элемент СПТ (узел крепления

Инд. № подл.	Подп. и дата	Взам. инв. №	Инв. № д/дл.	Подп. и дата	И1000-0065 Т0					Лист
										2
					Изм.	Лист	№ докум.	Подп.	Дата	

спинки с сиденьем) обеспечивает регулировку высоты, наклона спинки и расстояния от спинки до сиденья. Благодаря конструкции СПТ спинка - подпружинена, что обеспечивает постоянный контакт ее со спиной.

Газ-лифт позволяет плавно регулировать высоту сиденья относительно пола, подпружинивает сиденье и демпфирует нагрузку на позвоночник в момент посадки. Газ-лифт закрыт телескопическим чехлом.

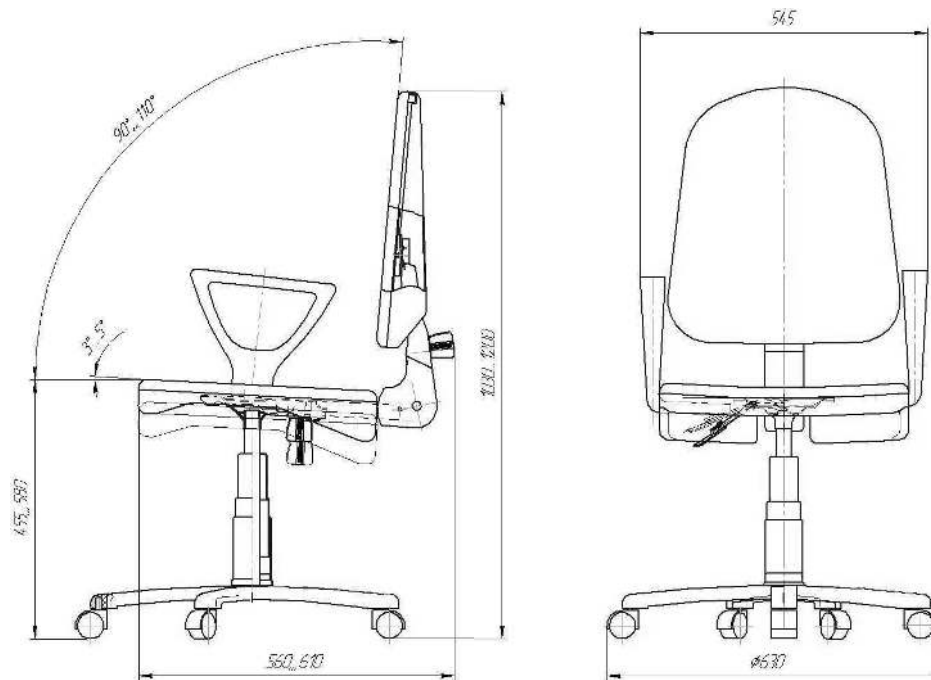
Пятилучье с 5-тью роликами обеспечивает устойчивость и позволяет креслу легко поворачиваться и перемещаться по любому стандартному покрытию пола.

Материал чехлов спинки и сиденья, чехла газ-лифта, подлокотников, пятилучья, роликов и ручек-винтов - полипропилен ГОСТ26996-86 или полиэтилен низкого давления ГОСТ16338-85.

Покрытие металлических деталей: терморреактивная порошковая краска, цвет - черный.

Инв. № подл.	Подп. и дата	Взам. инв. №	Инв. № дубл.	Подп. и дата	И1000-0065 Т0	Лист
						3
Изм.	Лист	№ докум.	Подп.	Дата		

### 3. Габаритные размеры



### 4. Транспортирование и хранение.

Транспортирование и хранение по ГОСТ 16371-93.

Для удобства транспортировки и хранения кресло поставляется в разобранном виде. Каждое кресло упаковано в отдельный 5-слойный гофрокороб. Инструкция по сборке прилагается.

### 5. Гарантии изготовителя.

Гарантийный срок эксплуатации кресла 12 месяцев при соблюдении условий транспортирования, хранения и эксплуатации.

Инв. № подл.	Подп. и дата
Взам. инв. №	Инв. № дробл.
Подп. и дата	

Изм.	Лист	№ докум.	Подп.	Дата
------	------	----------	-------	------

И1000-0065 Т0

Лист  
4