

Схема сборки

Пр.С-16 Стол для руководителя 1600x850x750

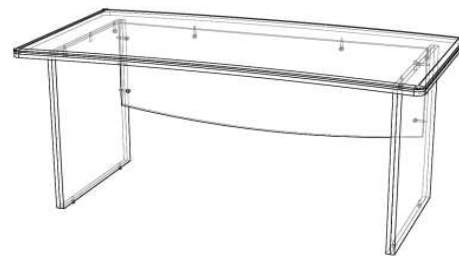
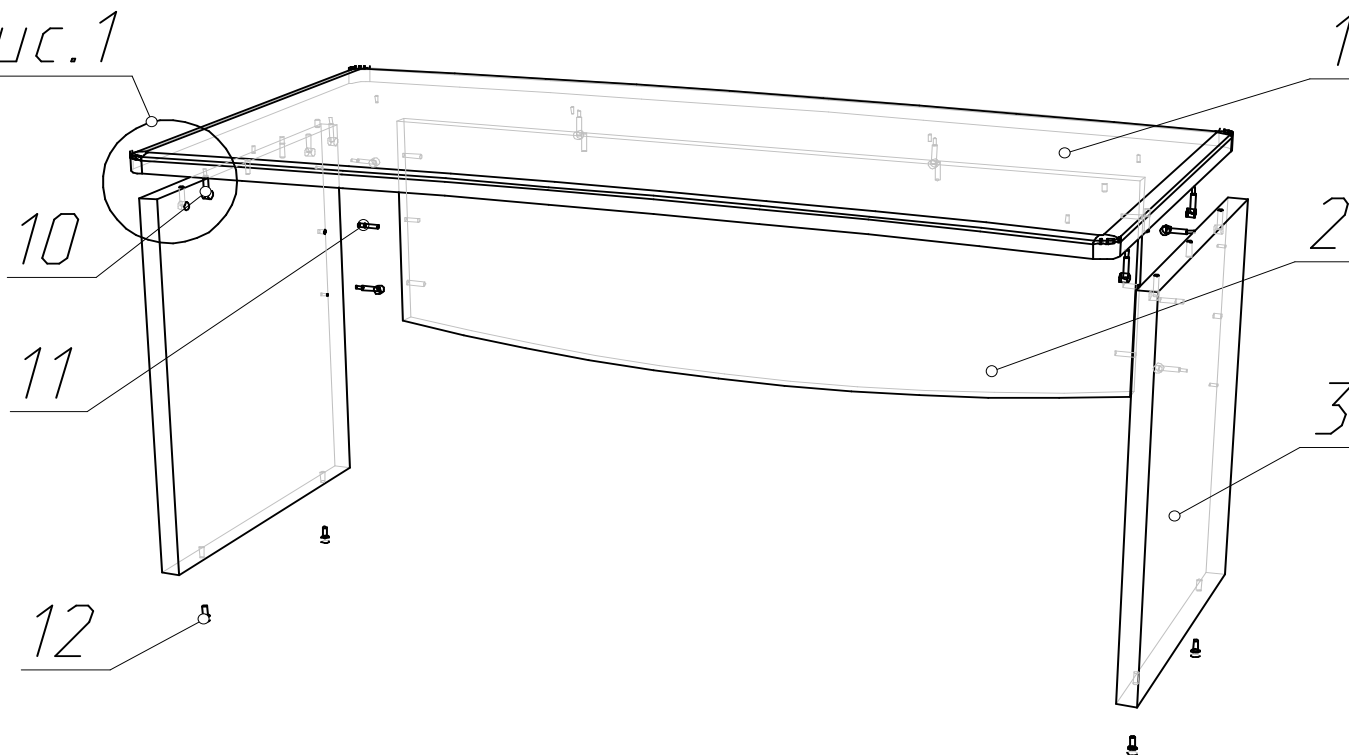
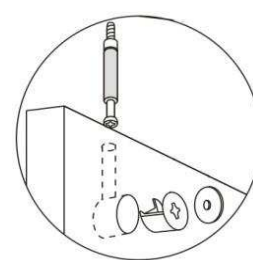


рис.1



№	Наименование	кол-во	длина	ширина	толщина
1	столешница МДФ	1	1600	850	32
2	задний щит	1	1340	450	16
3	бок	2	708	636	32
10	минификс (болт, корпус, заглушка)	10			
11	шкант	4			
12	подпятник регулируемый	4			

рис.1



Предприятие оставляет за собой право вносить изменения в конструкцию без снижения качества изделия, без внесения изменения в данную схему сборки и без уведомления покупателя.