

## Уважаемые покупатели!

Для удобства транспортировки, мебель поставляется в разобранном виде и с расчетом на то, что сборку Вы будете производить сами. Стоимость сборки в стоимость изделия не включена. При покупке необходимо убедиться в наличии всех деталей согласно комплектовочной ведомости и отсутствию дефектов на них. После сборки претензии по количеству и качеству сборочных единиц не принимаются.

Предприятие – изготовитель не несет ответственности за дефекты, возникшие в процессе сборки и эксплуатации вследствие не соблюдения настоящей инструкции или применения изделия не по назначению.

**Примечание.** В процессе производства возможны незначительные изменения, не ухудшающие качество мебели.

## **Рекомендации по сборке**

Перед началом сборки и дальнейшей эксплуатации внимательно ознакомьтесь с настоящим руководством и следуйте его рекомендациям. Изделие следует собирать вдвоем на ровной поверхности, соблюдая последовательность согласно представленной схеме.

## **Технические данные**

Габаритные размеры (мм):

Высота: ..... 2035

Ширина: ..... 1995

Глубина: ..... 1000

Вес: ..... 223кг

## **Правила пользования и эксплуатации изделия**

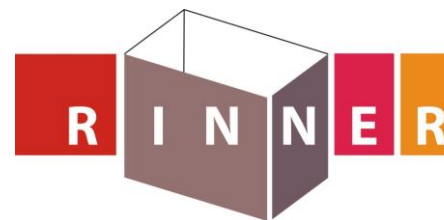
- Уважаемые господа. Срок эксплуатации мебели напрямую зависит от Вашего бережного отношения к ней.
- Избегайте прямого попадания воды на изделия во избежание разбухания поверхностей. В случае попадания воды, следует немедленно вытереть насухо мягкой тканью.
- Не ударяйте поверхности острыми, тяжелыми или твердыми предметами.
- Не допускается ставить на поверхность раскаленные предметы.
- При чистке, во избежание повреждения поверхностей, нельзя использовать щетки, жесткие ткани, зернистые порошки. Для ухода за мебелью используйте специальные средства, предназначенные для мебели.
- Температура нагрева элементов мебели не должна превышать +40°C.
- Не допускается попадание на поверхность веществ, таких как растворители, бензин, обезжиривающие средства и т. п.
- Периодически, в случае ослабления резьбовых соединений, необходимо их подтянуть.
- На изделия подвергнутые модификации не на предприятии – изготовителе, гарантия не распространяется.
- Не допускается использование матрасов равной или большей высоты. Рекомендуемая высота матраса 100-170 мм.
- **Помните!** Несоблюдение каких-либо из вышеуказанных условий, повлекшее возникновение недостатков мебели, является основанием утраты права на гарантийное обслуживание.

## **Гарантийные обязательства**

Изготовитель гарантирует соответствие изделия требованиям нормативных документов ГОСТ и соответствию мебели и материалов для ее изготовления Сертификату соответствия.

Срок службы изделия – 7 лет; срок гарантии – 12 месяцев.

Комплектовщик – Баймачева-887



## **ПАСПОРТ «Ostin» M25 «Кровать двухъярусная» ТО-13067023-2015**

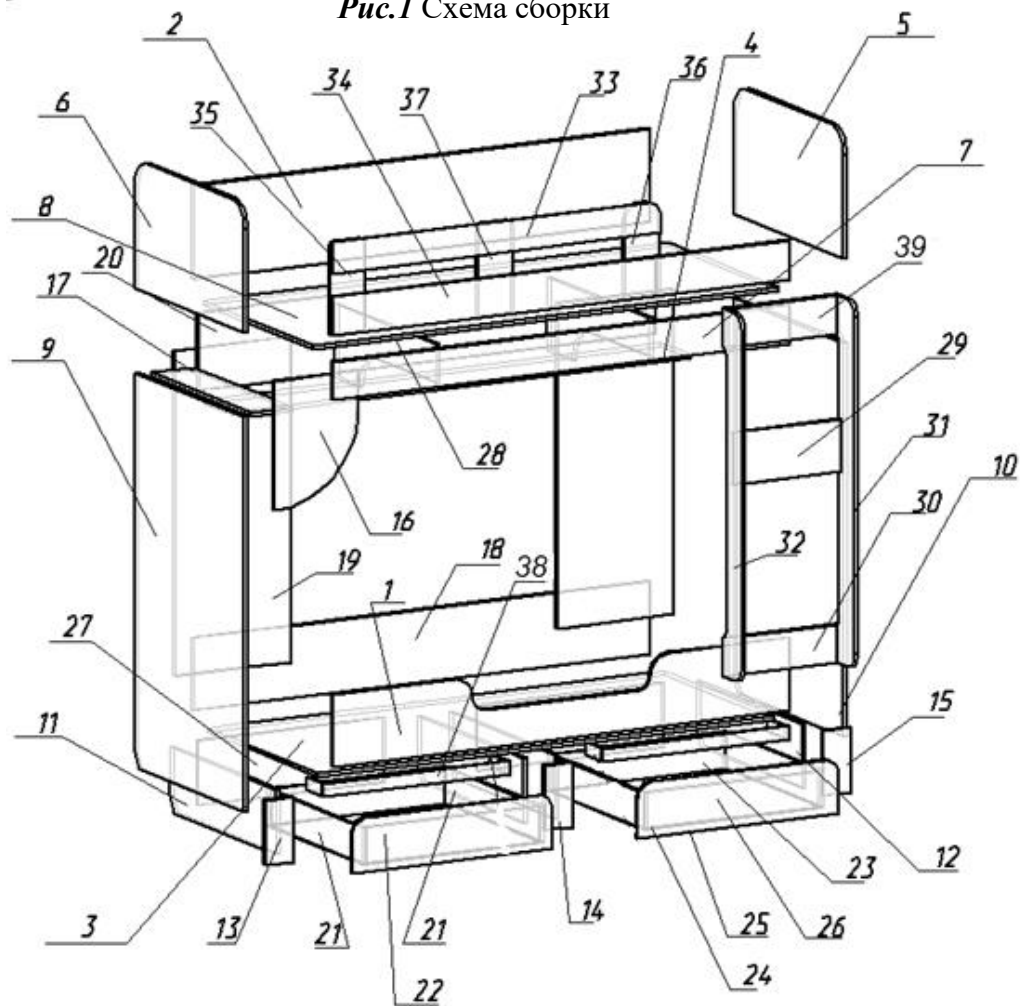
| Наименование                       | Индекс позиции |
|------------------------------------|----------------|
| «Ostin» M25 «Кровать двухъярусная» | 20-04-02-цвет  |



## **Произведено:**

Россия  
ООО «РИННЭР»  
Удмуртская республика  
г. Ижевск ул. Пойма 91/5  
E-Mail: [mebel@rinner.ru](mailto:mebel@rinner.ru)  
WWW.Rinner.ru  
т/ф (3412) 50-92-44, 517-223; 517-222

Рис.1 Схема сборки



**ВНИМАНИЕ!** Мебель для лежания функционально предназначена только для лежания.

Не рекомендуется вставать ногами на изделия. Во избежание несчастных случаев и повреждения купленной Вами мебели не разрешайте детям прыгать на кровати.

**Внимание:** Кровать следует собирать на месте ее установки. При сборке кровати шканты собирать с клеем ПВА.

## Спецификация деталей

| №  | Наименование             | Размер      | Кол-во |
|----|--------------------------|-------------|--------|
| 1  | Борт нижний              | 280x1962x16 | 1      |
| 2  | Борт верхний             | 360x1962x16 | 1      |
| 3  | Лежак нижний             | 1962x850x16 | 1      |
| 4  | Полка                    | 1962x230x16 | 1      |
| 5  | Спинка правая            | 500x850x16  | 1      |
| 6  | Спинка левая             | 500x850x16  | 1      |
| 7  | Ребро                    | 150x1962x16 | 1      |
| 8  | Лежак верхний            | 1996x851x16 | 1      |
| 9  | Бочина левая             | 1518x850x16 | 1      |
| 10 | Бочина правая            | 1518x850x16 | 1      |
| 11 | Стойка                   | 250x817x16  | 2      |
| 12 | Стойка                   | 250x817x16  | 2      |
| 13 | Панель декор.            | 250x120x16  | 1      |
| 14 | Панель декор.            | 250x120x16  | 1      |
| 15 | Панель декор.            | 250x120x16  | 1      |
| 16 | Ребро                    | 500x360x16  | 1      |
| 17 | Полка                    | 180x770x16  | 1      |
| 18 | Борт нижний              | 280x1962x16 | 1      |
| 19 | Стойка                   | 1252x500x16 | 2      |
| 20 | Ребро жесткости          | 300x1962x16 | 1      |
| 21 | Бочина ящика             | 140x750x16  | 4      |
| 22 | Фальш-панель ящика левая | 140x743x16  | 1      |
| 23 | Задняя стенка ящика      | 140x743x16  | 2      |
| 24 | Дно ящика                | 771x747x3,2 | 2      |
| 25 | Фасад ящика              | 210x860x16  | 2      |
| 26 | Фальш-панель ящика прав. | 140x743x16  | 1      |
| 27 | Стойка - ребро           | 250x801x16  | 2      |
| 28 | Ребро - опора            | 284x786x16  | 2      |
| 29 | Ребро лестницы           | 200x348x16  | 1      |
| 30 | Ребро лестницы           | 148x348x16  | 1      |
| 31 | Бочина лестницы прав.    | 1416x152x16 | 1      |
| 32 | Бочина лестницы лев.     | 1416x152x16 | 1      |
| 33 | Борт верхний             | 120x1582x16 | 1      |
| 34 | Борт верхний             | 150x1962x16 | 1      |
| 35 | Стойка                   | 360x150x16  | 1      |
| 36 | Стойка                   | 360x150x16  | 1      |
| 37 | Стойка                   | 360x150x16  | 1      |
| 38 | Панель декор.            | 50x800x16   | 2      |
| 39 | Ребро лестницы           | 148x348x16  | 1      |

Необходимый инструмент для сборки:

- Рулетка
- Отвертка крестовая
- Отвертка плоская

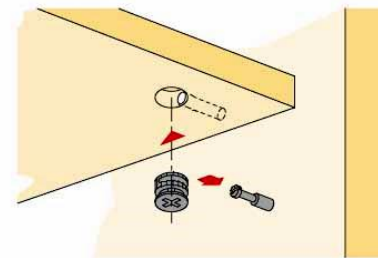


Рис.2 Схема установки стяжки эцентровой

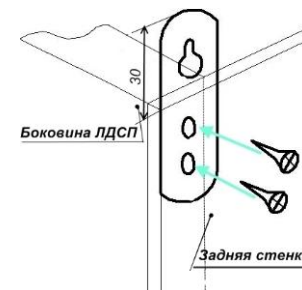


Рис. 3 Схема установки подвески

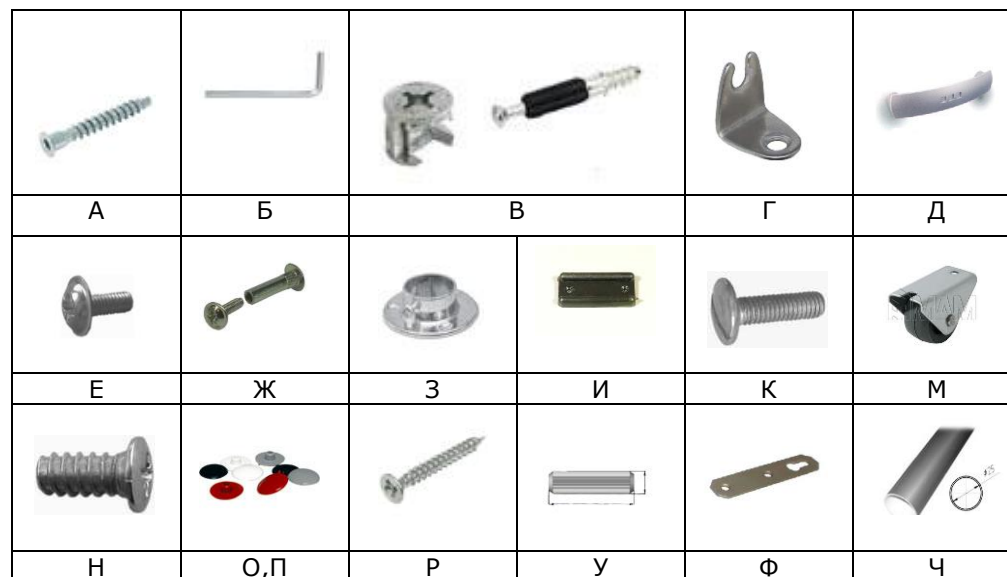
## Порядок сборки:

1. К деталям №9, №10, №11, №12, №27 прикрутить подпятники саморезами 3,5x16 – Р.
2. К детали №3 прикрутить деталь №18 с помощью эксцентриков – В и шкантов – У, так же установить детали №19 с помощью евровинтов – А. Детали №18 и №19 соединить между собой с помощью межсекционной стяжки – Ж.
3. К детали №3 установить детали №11, №12 и №27 с помощью евровинтов – А (отверстия под эксцентрики должны оказаться в пространстве, где в итоге будут установлены ящики).
4. Установить детали №13, №14 и №15 с помощью эксцентриков – В (см.рис. 2).
5. Закрепить детали №38 к деталям №3, №11, №12 с помощью уголков – Г и винтов М6x12 – Н.
6. К собранной конструкции прикрутить детали №9, №10 с помощью евровинтов – А (евровинты не затягивать).
7. Установить деталь № 20 с помощью евровинтов – А.
8. На собранную конструкцию установить деталь №8 с помощью евровинтов – А.
9. Кровать поднять.
10. Детали №19 и №20 стянуть между собой с помощью межсекционной стяжки – Ж.
11. Установить деталь № 17 с помощью евровинтов – А.
12. К собранной конструкции прикрутить детали №4 и №28 с помощью евровинтов – А.
- 13.
14. Установить детали №5 и №6, стянув их с деталями №2, №33, №34 и №35 с помощью евровинтов – А.
15. Установить детали №16, №7 и №1 используя необходимую фурнитуру.
16. Затянуть все евровинты и эксцентрики.
17. Собрать лестницу: детали №31, №32, №29, №30, №39 с помощью евровинтов – А, трубы – Ч и фланцев – З. Чтобы трубки в дальнейшем не прокручивались необходимо закрутить винты предусмотренные на фланцах.
18. Лестницу на кровать установить с помощью межсекционной стяжки – Ж.
19. Собрать ящики.
20. Установить заглушки.

**Внимание: Кровать необходимо зафиксировать к стене с помощью подвесок – Ф (см. рис. 3) в целях безопасности ваших детей.**

## Спецификация фурнитуры

| Обз. | Наименование            | Кол-во, шт |
|------|-------------------------|------------|
| А    | Евровинт 7x50           | 148        |
| Б    | Ключ шестигранник       | 4          |
| В    | Стяжка эксцентриковая   | 26         |
| Г    | Стяжка 2.16.Д           | 9          |
| Д    | Ручка                   | 4          |
| Е    | Винт М4x30              | 8          |
| Ж    | Стяжка межсекц.         | 10         |
| З    | Фланец                  | 12         |
| И    | Подпятник               | 14         |
| К    | Винт М6x25              | 10         |
| М    | Ролик выкатной          | 8          |
| Н    | Винт М6x12              | 18         |
| О    | Заглушка под евровинт   | 80         |
| П    | Заглушка под эксцентрик | 14         |
| Р    | Саморез 3,5x16          | 116        |
| У    | Шкант 8x30              | 14         |
| Ф    | Подвеска                | 2          |
| Ч    | Труба L=362мм           | 6          |



Мы благодарим Вас за выбор нашей мебели!

Отзывы, пожелания, предложения, вопросы по качеству мебели и обслуживания можно отправить на эл. почту: [mebel@rinner.ru](mailto:mebel@rinner.ru).

Мы рады ответить на Ваши звонки с ПН по ПТ с 8-00 до 17-00 по тел.: 8(3412)517-222.

[www.rinner.ru](http://www.rinner.ru)